



ВОЗДУШНЫЕ ОХЛАДИТЕЛИ

GFH

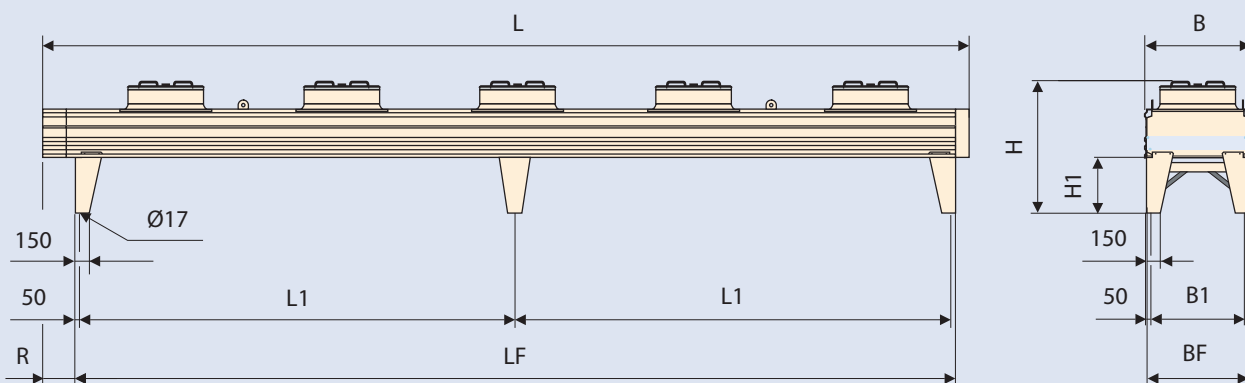
ТЕХНИЧЕСКИЕ ХАРАКТЕРИСТИКИ

По вопросам продаж и поддержки обращайтесь:

Архангельск (8182)63-90-72	Калининград (4012)72-03-81	Нижний Новгород (831)429-08-12	Смоленск (4812)29-41-54
Астана +7(7172)727-132	Калуга (4842)92-23-67	Новокузнецк (3843)20-46-81	Сочи (862)225-72-31
Белгород (4722)40-23-64	Кемерово (3842)65-04-62	Новосибирск (383)227-86-73	Ставрополь (8652)20-65-13
Брянск (4832)59-03-52	Киров (8332)68-02-04	Орел (4862)44-53-42	Тверь (4822)63-31-35
Владивосток (423)249-28-31	Краснодар (861)203-40-90	Оренбург (3532)37-68-04	Томск (3822)98-41-53
Волгоград (844)278-03-48	Красноярск (391)204-63-61	Пенза (8412)22-31-16	Тула (4872)74-02-29
Вологда (8172)26-41-59	Курск (4712)77-13-04	Пермь (342)205-81-47	Тюмень (3452)66-21-18
Воронеж (473)204-51-73	Липецк (4742)52-20-81	Ростов-на-Дону (863)308-18-15	Ульяновск (8422)24-23-59
Екатеринбург (343)384-55-89	Магнитогорск (3519)55-03-13	Рязань (4912)46-61-64	Уфа (347)229-48-12
Иваново (4932)77-34-06	Москва (495)268-04-70	Самара (846)206-03-16	Челябинск (351)202-03-61
Ижевск (3412)26-03-58	Мурманск (8152)59-64-93	Санкт-Петербург (812)309-46-40	Череповец (8202)49-02-64
Казань (843)206-01-48	Набережные Челны (8552)20-53-41	Саратов (845)249-38-78	Ярославль (4852)69-52-93

сайт: guntner.nt-rt.ru || эл. почта: gnt@nt-rt.ru

Воздушные охладители жидкости тип GFH



Расшифровка маркировки

Сухой охладитель с осевым вентилятором	GF			
Исполнение Горизонтальное Вертикальное	H W			
Вентилятор Ø 800 мм		080		
Поколение (только для типов 080/090/100)			.3	
Типоразмер блока			A/	
Количество вентиляторов				2x6
Уровень шума Стандартный Среднешумный Мал шумный Сверхмал шумный Чрезвычайно мал шумный				N M L S E
Напряжение / Фаза / Частота 400 V 3~ 50 Hz Δ 230 V 1~ 50 Hz 400 V 3~ 50 Hz Y				D W S

Отличительные особенности воздушных охладителей GFH/GFV (горизонтальное/вертикальное исполнение)

- **Снижение расходов на установку:** количество опорных ножек уменьшено, при длине прибора до 12 м максимальное количество ножек 6, снижение нагрузки на крышу благодаря уменьшению веса прибора.
- **Высокая защита от утечек:** гарантирована патентованной конструкцией несущих труб GÜNTNER; оригинальный несущий профиль, самонесущая корпусная конструкция, незначительный изгиб при транспортировке красном и автопогрузчиком, уменьшение перекаса при установке, высокая жесткость при небольшом весе.
- **Новая классификация по шуму:** улучшенная градация по уровню шума гарантирует оптимальный подбор по акустическим требованиям, дополнительная ступень M между N и L, пять уровней вместо прежних четырех, теперь еще больше приборов с подходящим уровнем звукового давления.
- **Обширный выбор комплектующих:** возможность использования различных вариантов исполнения, распределительные шкафы GÜNTNER с компонентами управления и регулировки изготавливаются по высоким стандартам качества и оптимально подходят для воздушных охладителей жидкости.



По вопросам продаж и поддержки обращайтесь:

Архангельск (8182)63-90-72	Калининград (4012)72-03-81	Нижний Новгород (831)429-08-12	Смоленск (4812)29-41-54
Астана +7(7172)727-132	Калуга (4842)92-23-67	Новокузнецк (3843)20-46-81	Сочи (862)225-72-31
Белгород (4722)40-23-64	Кемерово (3842)65-04-62	Новосибирск (383)227-86-73	Ставрополь (8652)20-65-13
Брянск (4832)59-03-52	Киров (8332)68-02-04	Орел (4862)44-53-42	Тверь (4822)63-31-35
Владивосток (423)249-28-31	Краснодар (861)203-40-90	Оренбург (3532)37-68-04	Томск (3822)98-41-53
Волгоград (844)278-03-48	Красноярск (391)204-63-61	Пенза (8412)22-31-16	Тула (4872)74-02-29
Вологда (8172)26-41-59	Курск (4712)77-13-04	Пермь (342)205-81-47	Тюмень (3452)66-21-18
Воронеж (473)204-51-73	Липецк (4742)52-20-81	Ростов-на-Дону (863)308-18-15	Ульяновск (8422)24-23-59
Екатеринбург (343)384-55-89	Магнитогорск (3519)55-03-13	Рязань (4912)46-61-64	Уфа (347)229-48-12
Иваново (4932)77-34-06	Москва (495)268-04-70	Самара (846)206-03-16	Челябинск (351)202-03-61
Ижевск (3412)26-03-58	Мурманск (8152)59-64-93	Санкт-Петербург (812)309-46-40	Череповец (8202)49-02-64
Казань (843)206-01-48	Набережные Челны (8552)20-53-41	Саратов (845)249-38-78	Ярославль (4852)69-52-93

сайт: guntner.nt-rt.ru || Эл. почта: gnt@nt-rt.ru