



ВОЗДУХООХЛАДИТЕЛИ

GGHN, GHN, GGHF, GHF

ТЕХНИЧЕСКИЕ ХАРАКТЕРИСТИКИ

По вопросам продаж и поддержки обращайтесь:

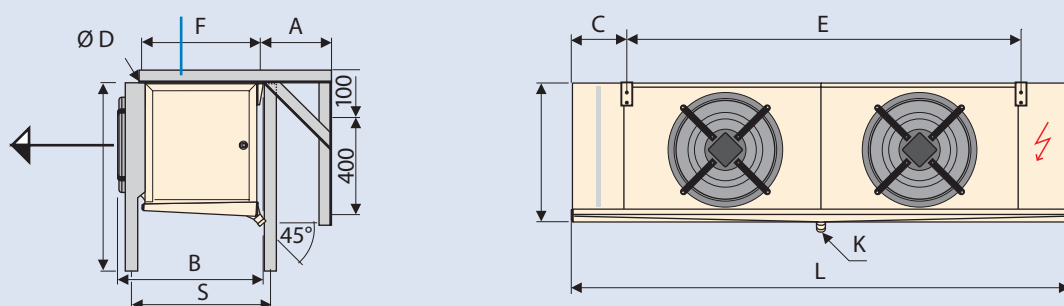
Архангельск (8182)63-90-72	Калининград (4012)72-03-81	Нижний Новгород (831)429-08-12	Смоленск (4812)29-41-54
Астана +7(7172)727-132	Калуга (4842)92-23-67	Новокузнецк (3843)20-46-81	Сочи (862)225-72-31
Белгород (4722)40-23-64	Кемерово (3842)65-04-62	Новосибирск (383)227-86-73	Ставрополь (8652)20-65-13
Брянск (4832)59-03-52	Киров (8332)68-02-04	Орел (4862)44-53-42	Тверь (4822)63-31-35
Владивосток (423)249-28-31	Краснодар (861)203-40-90	Оренбург (3532)37-68-04	Томск (3822)98-41-53
Волгоград (844)278-03-48	Красноярск (391)204-63-61	Пенза (8412)22-31-16	Тула (4872)74-02-29
Вологда (8172)26-41-59	Курск (4712)77-13-04	Пермь (342)205-81-47	Тюмень (3452)66-21-18
Воронеж (473)204-51-73	Липецк (4742)52-20-81	Ростов-на-Дону (863)308-18-15	Ульяновск (8422)24-23-59
Екатеринбург (343)384-55-89	Магнитогорск (3519)55-03-13	Рязань (4912)46-61-64	Уфа (347)229-48-12
Иваново (4932)77-34-06	Москва (495)268-04-70	Самара (846)206-03-16	Челябинск (351)202-03-61
Ижевск (3412)26-03-58	Мурманск (8152)59-64-93	Санкт-Петербург (812)309-46-40	Череповец (8202)49-02-64
Казань (843)206-01-48	Набережные Челны (8552)20-53-41	Саратов (845)249-38-78	Ярославль (4852)69-52-93

сайт: guntner.nt-rt.ru || эл. почта: gnt@nt-rt.ru

Воздухоохладители GGHN/GHN/GGHF/GHF



Стенная консоль для типов 040.2, 045.2, 050.2



Расшифровка маркировки GGHN, GHN

Кубический испаритель	GGHN GHN		
Вентилятор Ø 715 мм		071	
Поколение		.2	
Типоразмер блока		F/	
Количество вентиляторов		2	
Шаг ламелей 4 мм		7	
Оттайка Воздухом или б/оттайки Электрооттайка по запросу Горячим газом по запросу (только для GHN)			A E H
Вентиляторы Стандартное исполнение С повышенным статическим давлением			N
Напряжение / Фаза / Частота 230 V 1~ 50 Hz 400 V 3~ 50 Hz			W S

Описание применения воздухоохладителей GGHN/GHN/GGHF/GHF

Воздухоохладитель является компонентом холодильной установки. Он представляет собой теплообменник в форме пластинчатого регистра труба (прямые и изогнутые трубы (змеевики), оснащенные пластинами, соединенными между собой и выполняющими роль теплообменника), в котором хладагент нагревается посредством поглощения тепла от охлаждаемого объекта без изменения агрегатного состояния.

Технические характеристики кубического воздухоохладителя GGHN и испарителя GHN

• Блок охладителя:

Ламели из алюминия

Медные трубки Ø15мм. Трубный пучок 50x50 мм коридорного типа

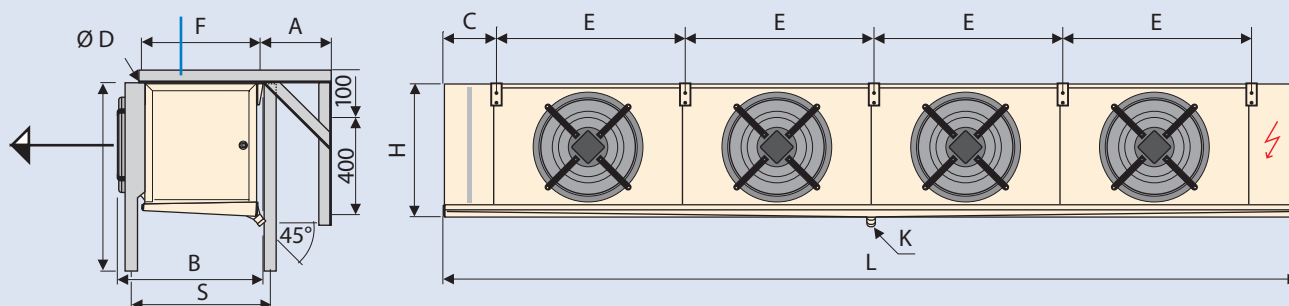
Шаг ламели 4,7,10, 12 мм

Патентованная конструкция несущих труб обеспечивает снятие нагрузки с заполненного хладагентом трубного пучка, благодаря чему достигается большая надежность герметизации.

Воздухоохладители GGHN/GHN/GGHF/GHF



Стенная консоль для типов 040.2, 045.2, 050.2



- **Хладагент:** GGHN – R134a, R404a, R507, R407C, R410A. GHN – водно - гликольная смесь.

- **Корпус:** корпуса с диаметром вентиляционного узла 400-500мм выполнены из AlMg3, порошковое покрытие, RAL 9003 белый. Корпуса с диаметром вентиляционного узла 700-800мм выполнены из оцинкованной стали, с порошковым покрытием, цвет RAL 9003 белый. Поддон откидной (съёмный), усовершенствованная конструкция слива, штуцер слива расположен под углом 45°, с резьбовым соединением и герметичной прокладкой по DIN-ISO 228-1.

- **Вентиляторы:** маломощные осевые вытяжные вентиляторы, двигатели не требуют технического обслуживания, класс защиты IP54, ISO F и DIN VDE 0530. Питание 400/3/50 или 230/3/50, допустимая температура применения от -30°C до +45°C. Защита двигателя производится через встроенные термоконтакты. Для типоразмеров с диаметрами 400-500мм вентиляторы подключены к клеммной коробке или ремонтному выключателю, термоконтакты уже присоединены.

- **Оттайка:** Электрооттайка блока и поддона

- **Мощность:** Диапазон мощности от 7 до 170 кВт.

- **Размеры, мм:** Длина от 1090 до 4570, Ширина от 540 до 760, Высота от 550 до 760.

- **Вес, кг:** от 42 до 329.

Расшифровка маркировки GGHF, GHF

Высокоэффективный воздухоохладитель	GGHF			
Испаритель		GHF		
Вентилятор Ø 315 мм			031	
Поколение				.2
Типоразмер блока			D/	
Количество вентиляторов				1
Шаг ламелей 4 мм				4
Оттайка Воздухом или б/оттайки Электрооттайка (по запросу)				A E
Уровень шума Стандартный				N
Напряжение / Фаза / Частота 230 V 1~ 50 Hz 400 V 3~ 50 Hz				W S

Воздухоохладители GGHN/GHN/GGHF/GHF

Отличительные особенности кубического воздухоохладителя GGHN и испарителя GHN

- **Монтаж, сервис, соединения** (ко всем соединениям можно легко получить доступ благодаря откидным боковым панелям, для типоразмеров 071 и 080 используется защелкивающаяся крышка, благодаря чему чистка упрощена)
- **Вентилятор** (надёжные высококачественные вентиляторы, увеличенная длина струи благодаря Güntner Streamer (дополнительная комплектация по запросу), большой объем воздуха, высокая производительность, 2 типа вентиляторов стандартный и с повышенным статическим давлением)
- **Надёжная эксплуатация благодаря технически совершенному аппарату**, отсутствие выброса влаги благодаря оптимизированной скорости воздушного потока, вентиляторы с повышенным статическим давлением для увеличения циркуляции воздуха (по запросу), возможность реализации нестандартных решений
- **Наклонная конструкция разработанная компанией Guntner**, улучшенная циркуляция воздуха, улучшенный слив талой воды.
- **Термоизолированный поддон** термоизолированный поддон предотвращает образование конденсата на внешней панели
- **Удобная чистка оборудования** благодаря откидным вентиляторам (по запросу) можно провести чистку теплообменного блока и всего внутреннего пространства
- **Заслонка для оттайки** (надёжная и полная оттайка, тепло оттайки остается внутри корпуса испарителя)

Технические характеристики кубического воздухоохладителя GGHF и испарителя GHF

- **Блок охладителя:**
 - Ламели из алюминия с шагом 4мм/7мм
 - Вентили «Шрайдера» на выходе
 - Трубный пучок 50x25 мм в направлении движения воздуха.
 - Медные трубки Ø12 мм
- **Хладагент:** GGHF– R134a, R404a, R507, R407C, R410A.
GHF – водно - гликольная смесь.
- **Корпус:** алюминий-магниевого сплава, с порошковым покрытием, RAL 9003 белый. Двойной поддон

- **Вентиляторы:**
 - Малошумные аксиальные вентиляторы
 - Тип защиты IP 44, DIN 40050
 - Диапазон применения от -30°C до +40°C
 - Защита двигателя: термодатчики
- **Акустические данные:** уровень звукового давления на расстоянии 1 м по нормам DIN 45635. При других удаленностях от камеры снижение уровня звукового давления рекомендуется считать незначительным.
- **Мощность:** диапазон мощности для GGHF от 0,6 до 82 кВт. для GHF от 1 до 50 кВт.
- **Оттайка:** электрическая или воздушная оттайка блока и поддона.
- **Размеры, мм:** длина от 613 до 4570, ширина от 362 до 665, высота от 326 до 745.
- **Вес, кг:** 12–288.
- **Опции и варианты:**
 - Алюминиевые ламели с покрытием
 - Корпус и секции из нержавеющей стали
 - Обогрев диффузоров вентиляторов
 - Резьбовые или фланцевые подсоединения

Отличительные особенности кубического воздухоохладителя GGHF и испарителя GHF

- **Установка – проверка – техническое обслуживание** (быстрый доступ благодаря легко открывающейся боковой обшивке, термоизолированный поддон, поддон и нагревательный элемент откидываются без крепежных элементов, во время очистки поддон не нужно снимать)
- **Вентиляторы ЕС как стандарт** (в серийной комплектации оснащены двумя скоростями вращения, могут применяться при 230 В 1 ~ 50 - 60 Гц с сохранением рабочих параметров, потребление тока меньше на 60 %, легко отсоединяемый штекерный разъём облегчает замену вентилятора)



По вопросам продаж и поддержки обращайтесь:

Архангельск (8182)63-90-72	Калининград (4012)72-03-81	Нижний Новгород (831)429-08-12	Смоленск (4812)29-41-54
Астана +7(7172)727-132	Калуга (4842)92-23-67	Новокузнецк (3843)20-46-81	Сочи (862)225-72-31
Белгород (4722)40-23-64	Кемерово (3842)65-04-62	Новосибирск (383)227-86-73	Ставрополь (8652)20-65-13
Брянск (4832)59-03-52	Киров (8332)68-02-04	Орел (4862)44-53-42	Тверь (4822)63-31-35
Владивосток (423)249-28-31	Краснодар (861)203-40-90	Оренбург (3532)37-68-04	Томск (3822)98-41-53
Волгоград (844)278-03-48	Красноярск (391)204-63-61	Пенза (8412)22-31-16	Тула (4872)74-02-29
Вологда (8172)26-41-59	Курск (4712)77-13-04	Пермь (342)205-81-47	Тюмень (3452)66-21-18
Воронеж (473)204-51-73	Липецк (4742)52-20-81	Ростов-на-Дону (863)308-18-15	Ульяновск (8422)24-23-59
Екатеринбург (343)384-55-89	Магнитогорск (3519)55-03-13	Рязань (4912)46-61-64	Уфа (347)229-48-12
Иваново (4932)77-34-06	Москва (495)268-04-70	Самара (846)206-03-16	Челябинск (351)202-03-61
Ижевск (3412)26-03-58	Мурманск (8152)59-64-93	Санкт-Петербург (812)309-46-40	Череповец (8202)49-02-64
Казань (843)206-01-48	Набережные Челны (8552)20-53-41	Саратов (845)249-38-78	Ярославль (4852)69-52-93

сайт: guntner.nt-rt.ru || Эл. почта: gnt@nt-rt.ru